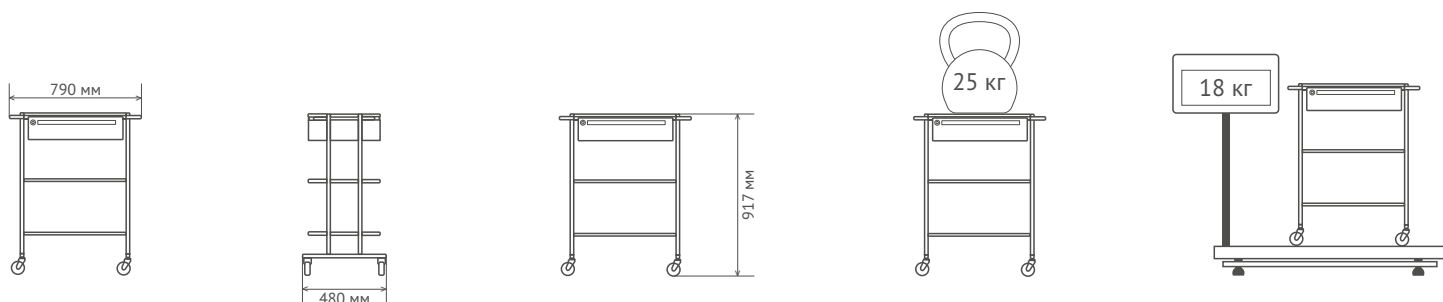


# Столики

## Столик манипуляционный СМ-3

Предназначен для размещения медикаментов, инструментов, приспособлений и доставки их в палаты в пределах больничного корпуса

РУ № ФСР 2009/05702 от 12.11.2015г.



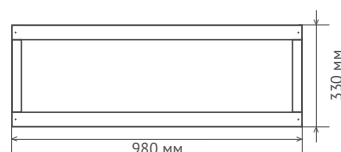
### Габаритные размеры в гофрокартонной упаковке, мм



$V = 0,13 \text{ м}^3$



### Габаритные размеры в деревянной обрешётке, мм



$V = 0,19 \text{ м}^3$

