



Эффективная цифровая рентгенография

Philips FlexiDiagnost – решения для цифровой рентгенографии

PHILIPS

Содержание

Общие преимущества системы FlexiDiagnost	3
---	----------

Конфигурации кабинетов

FlexiDiagnost Efficiency (Высокопроизводительный кабинет)	4
FlexiDiagnost Value (Экономичный кабинет).....	6
FlexiDiagnost Compact (Компактный кабинет)	8
FlexiDiagnost Chest (Кабинет для исследования грудной клетки).....	10

Уникальные преимущества

Эффективный рабочий процесс, эргономичный дизайн	12
Стационарные и беспроводные переносные детекторы.....	14
Проверенная цепочка формирования цифровых рентгенографических изображений от компании Philips	16
Интуитивно понятный пользовательский интерфейс Eleva	18
Неизменно высокое качество изображений благодаря алгоритму UNIQUE.....	19
Превосходные клинические изображения для уверенной диагностики	20
Международная сеть поддержки клиентов.....	22

Повышение экономической эффективности исследований благодаря гибким технологиям цифровой рентгенографии

Высокое качество изображений, рациональный рабочий процесс и экономическая эффективность исследований

Благодаря развитию цифровой рентгенографии появляются новые возможности для оказания помощи все большему числу пациентов с одновременным снижением затрат за счет повышения ее эффективности.

Система FlexiDiagnost – это высокая надежность и постоянная готовность к работе, которые достигаются благодаря инновационным технологиям компании Philips. В течение последних 20 лет мы являемся одним из лидеров в области цифровой рентгенографии и уже более 100 лет занимаем ведущее положение среди разработчиков рентгеновских систем.

Система отличается низкой стоимостью эксплуатации благодаря высокой надежности компонентов и превосходным эксплуатационным характеристикам. Благодаря гибкому выбору конфигураций оборудования для кабинетов цифровой рентгенографии Вы сможете быстро

и эффективно проводить диагностические исследования. При этом высокое качество диагностики, основанной на технологии Philips, будет способствовать поддержанию высокой репутации Вашего лечебного учреждения.

Рассчитано на высокую производительность

Вы можете выбрать ту конфигурацию кабинета, которая наилучшим образом соответствует Вашим потребностям.

Любое выбранное Вами решение будет включать в себя высококачественные компоненты от компании Philips, обеспечивающие высокую надежность системы FlexiDiagnost.

«Благодаря FlexiDiagnost мы обеспечиваем индивидуальный подход к каждому пациенту, не выходя за разумные рамки бюджета».

*Д-р Катрин Шарфеттер,
специалист по лучевой диагностике и детской рентгенологии,
радиологический центр «Эппендорфер Баум»,
г. Гамбург, Германия*

Эффективный рабочий процесс с помощью FlexiDiagnost Efficiency (Высокопроизводительный кабинет)

Когда из-за большого числа пациентов Ваше рентгенологическое отделение работает на пределе своих возможностей, решением может стать кабинет FlexiDiagnost Efficiency (Высокопроизводительный кабинет). Эта полностью конфигурируемая система позволяет рационально использовать два детектора. Быстрое позиционирование и удобный доступ к пациенту позволяют увеличить пропускную способность отделения.

Высокая эффективность

FlexiDiagnost Efficiency (Высокопроизводительный кабинет), поставляемый в различных конфигурациях, можно использовать практически для любых исследований, включая исследования грудной клетки, органов брюшной полости, конечностей и съемку в произвольном положении. Вашим преимуществом при этом становится хорошо организованный рабочий процесс, простота использования и проверенная высокоэффективная цепочка формирования изображений от компании Philips. Кроме того, эта «рабочая лошадка» отличается достаточно низкой стоимостью эксплуатации.

Выбор конфигурации, которая подходит Вам лучше всего

В комплект поставки каждого кабинета FlexiDiagnost Efficiency входят два детектора, вертикальная стойка, напольный штатив с рентгеновской трубкой и стол для исследований. Различия заключаются в комбинациях детекторов и стола.

Преимущества использования двух детекторов

Вы сможете быстро и эффективно выполнять исследования органов грудной клетки и брюшной полости,

рентгенографию конечностей и съемку в произвольном положении с помощью двух детекторов. Например, в высокопроизводительной конфигурации стационарный детектор устанавливается на вертикальную стойку снимков, а беспроводной переносной детектор используется либо вместе со столом с регулируемой высотой, либо автономно – при исследованиях в сложных проекциях. Геометрия системы позволяет легко и быстро выполнять исследования в широком диапазоне областей применения с разным положением пациентов – сидя, стоя и лежа.

Эффективность рабочего процесса и простота использования

Благодаря гибкому выбору конфигурации эффективность рабочего процесса значительно повышается. Использование двух детекторов сокращает время на подготовку к исследованиям, тем самым ускоряя их проведение и повышая пропускную способность кабинета. Универсальный стол с регулируемой высотой легко адаптируется к различным категориям пациентов и исследований. Благодаря своей эргономичности система в целом проста в использовании и является высокорентабельным диагностическим инструментом.

Кабинет FlexiDiagnost Efficiency	Стол фиксированной высоты и два стационарных детектора
Кабинет FlexiDiagnost Efficiency, вариант HAT (Height Adjustable Table)	Стол с регулируемой высотой и два стационарных детектора
Кабинет FlexiDiagnost Efficiency, вариант HP (High Performance)	Стол с регулируемой высотой, один стационарный и один беспроводной переносной детектор



Основные преимущества

- Высокая эффективность работы благодаря использованию двух детекторов в одном кабинете
- Универсальный аппарат с высокой рентабельностью
- Высокая надежность диагностики благодаря технологиям цифровой рентгенографии компании Philips

Рациональное использование средств (Экономичный кабинет)

FlexiDiagnost Value (Экономичный кабинет) – экономически эффективная система цифровой рентгенографии. Сердцем этой высокопроизводительной системы является SkyPlate – легкий (2,8 кг) беспроводной переносной детектор стандартного размера 35x43 см. Детектор SkyPlate можно без труда перемещать между столом и стойкой снимков для выполнения исследований в широком диапазоне областей применения, включая исследования грудной клетки, органов брюшной полости и конечностей. Простота эксплуатации и универсальные возможности делают этот выбор достойным внимания.

Простой, но полнофункциональный

В комплектацию данного аппарата входит также напольный штатив рентгеновской трубки, стол с регулируемой или фиксированной высотой (по выбору) и вертикальная стойка. Наиболее экономически эффективным компонентом этой системы является детектор SkyPlate, который можно устанавливать на столе, в вертикальной стойке или использовать автономно при исследованиях в сложных проекциях. Все функции обеспечивают исключительно удобные условия для проведения исследований. Вы просто выбираете тип стола (с фиксированной или регулируемой высотой) и начинаете работу.

Высокое качество изображений за приемлемую цену

Хотя кабинет FlexiDiagnost Value создавался как экономически привлекательное решение для цифровой рентгенографии, надежная цифровая цепь формирования изображений от компании Philips поддерживает неизменно высокое качество изображений. Благодаря этому повышается надежность диагностики в разумных рамках бюджета.

Кабинет FlexiDiagnost Value (Экономичный кабинет)



Стол фиксированной высоты и один беспроводной детектор

Кабинет FlexiDiagnost Value (Экономичный кабинет), вариант HAT (Height Adjustable Table)



Стол с регулируемой высотой и один беспроводной детектор

ДСТВ с FlexiDiagnost Value



Основные преимущества

- Полный набор возможностей с беспроводным переносным детектором стандартного размера 35x43 см
- Надежность диагностики за счет превосходного качества изображений
- Высокая рентабельность благодаря низкой стоимости эксплуатации



Основные преимущества

- Универсальный цифровой рентгеновский аппарат с одним детектором занимает мало места и предназначен для выполнения всех видов общих рентгенографических исследований
- Компактный аппарат с низкой стоимостью эксплуатации
- Долговечный цифровой рентгеновский аппарат с гибкими возможностями позиционирования ускоряет проведение исследований

Расширение клинических возможностей с помощью кабинета FlexiDiagnost Compact (Компактный кабинет)

FlexiDiagnost Compact (Компактный кабинет) обладает широкими диагностическими возможностями при невысокой стоимости. Геометрия U-дуги обеспечивает широкие возможности позиционирования пациентов и превращает даже небольшое помещение с обычной высотой потолков в эффективный многофункциональный кабинет цифровой рентгенографии.

Несмотря на компактность, эта система с одним стационарным детектором обладает существенными преимуществами. С помощью плоского детектора Вы сможете выполнять все цифровые рентгенографические исследования общего назначения в разном положении пациентов – сидя, стоя и лежа. Также можно осуществлять съемку в произвольном положении с использованием CR-кассет при исследованиях в случае сложных проекций.

Универсальные возможности при низкой стоимости

Благодаря уравновешенной конструкции штатива можно быстро и точно установить в самые разные положения. При этом рентгеновская трубка всегда центрирована относительно детектора, что обеспечивает быструю, точную и удобную укладку пациента. Надежные компоненты сводят к минимуму стоимость эксплуатации в течение всего срока службы системы.

Быстрые и хорошо организованные рентгенологические исследования

Быстрое и точное выполнение исследований. U-дугу напольного штатива можно повернуть из горизонтального положения в вертикальное за несколько секунд. Аппарат поддерживает широкий спектр косых проекций. Расстояние «источник – изображение» (РИИ) можно регулировать в соответствии с типом общего рентгенографического исследования. Благодаря большому диапазону вертикального перемещения U-дуги система позволяет легко проводить исследования коленных суставов в положении пациента стоя.





Основные преимущества

- Рациональное и быстрое выполнение процедур: аппарат идеально подойдет для отделений с большим числом пациентов
- Эффективная работа повышает рентабельность
- Отдельная стойка со стационарным детектором соответствует стандартам Philips для цифровых рентгеновских аппаратов и обеспечивает высокое качество изображений, комфорт для пациента и воспроизводимость результатов.



FlexiDiagnost Chest (Кабинет для исследования грудной клетки) – решение для отделений с растущим потоком пациентов

Инновационный дизайн FlexiDiagnost Chest (Кабинет для исследования грудной клетки) упрощает проведение специализированных исследований грудной клетки и прочих исследований в вертикальном положении, обеспечивая высокую производительность. Быстрое проведение исследований способствует повышению рентабельности при неизменном соответствии высокому стандарту Philips для цифровых рентгеновских аппаратов.

Эта конфигурация предлагает надежность, присущую продукции Philips, в сочетании с возможностями рационализации процесса исследования. Вариант FlexiDiagnost Chest не только прост в использовании, но и обеспечивает удобство для пациента и ускоряет его позиционирование - все это способствует сокращению продолжительности исследований.

Идеальное решение для быстрого проведения исследований грудной клетки

Этот кабинет является одним из вариантов конфигурации системы FlexiDiagnost и в первую очередь ориентирован на рациональное и эффективное проведение исследований органов грудной клетки. Мы включили в эту систему ряд функций, помогающих рентгенологам и рентгенолаборантам повысить пропускную способность кабинета.

Вертикальная стойка с одним широким стационарным детектором 43 x 43 см предназначена для широкого спектра исследований органов грудной клетки и прочих исследований в вертикальном положении пациента, даже когда он находится в инвалидном кресле. Аппарат также позволяет проводить исследования позвоночника, черепа, органов брюшной полости и конечностей.

Рентабельность и рациональное использование пространства

Помимо преимуществ для врачей имеются также преимущества с финансовой точки зрения. Так, например, в конфигурации FlexiDiagnost Chest предусмотрена только одна вертикальная стойка, что имеет большое значение в условиях с ограниченными рабочим пространством и бюджетом.

Кроме того, для освоения системы не требуется длительное обучение персонала.



Эффективный рабочий процесс, эргономичный дизайн

Поскольку система FlexiDiagnost разрабатывалась как недорогое и высокопроизводительное решение, она сохраняет в себе основные качества цифровых рентгеновских аппаратов Philips, а именно, функциональный дизайн, который обеспечивает эффективность рабочих процессов. Этому помогает объединение целого ряда технологий.

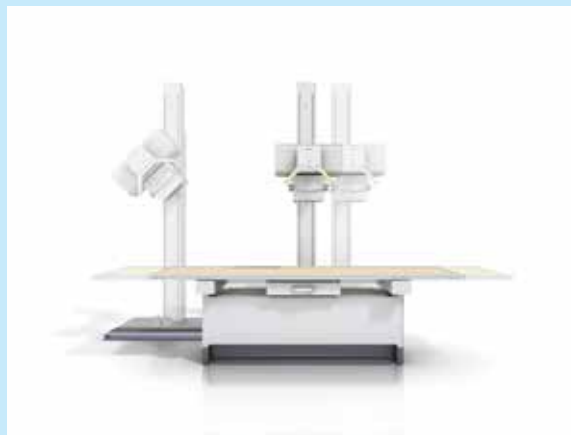
Стандартное расстояние «источник – изображение» (РИИ) (Для кабинетов FlexiDiagnost Efficiency, Value и Chest)

Предусмотренные в системе FlexiDiagnost значения РИИ ориентированы на быстрое позиционирование и могут корректироваться, позволяя проводить практически любые общие рентгеновские исследования. Это дает возможность не прилагать лишних усилий, пытаться разобрать нанесенную на пол шкалу расстояний и сэкономить время и силы при выполнении исследований.

- Стандартное положение 1 – РИИ: 110 см
- Стандартное положение 2 – РИИ: 180 см

Включение и отключение синхронизированного перемещения (Для кабинетов FlexiDiagnost Efficiency и Value)

Эта функция позволяет быстро и легко установить соответствие между положениями трубки и детектора. Рентгеновскую трубку и детектор можно перемещать синхронно при исследованиях в большинстве прямых проекций и независимо друг от друга для съемки в косых проекциях. Благодаря такой синхронизации не требуется специально совмещать положения стола и трубки.



Функция EasyAlign
(Для кабинетов FlexiDiagnost Efficiency, Value и Chest)

Функция EasyAlign, указывающая точное соответствие между положениями детектора на вертикальной стойке и рентгеновской трубки, поможет существенно сэкономить время. Также эта функция упрощает процесс, поскольку оператору не нужно дополнительно подходить к пациенту, чтобы вручную совместить положение детектора для исследования.

Кнопка SmartOne
(Для кабинетов FlexiDiagnost Efficiency, Value и Chest)

Эта кнопка позволяет пользователю выполнять механические перемещения системы одним нажатием. Все функции системы FlexiDiagnost рассчитаны на повышение скорости, качества и воспроизводимости исследований. Если ставится задача повысить пропускную способность кабинета, хорошим решением может стать эта эффективная цифровая система рентгенографии.





Основные преимущества

- Надежная работа долгие годы
- Простота в обращении позволяют выполнять процедуры различного типа
- Надежность диагностики благодаря высокому качеству Philips

Стационарные и беспроводные переносные детекторы

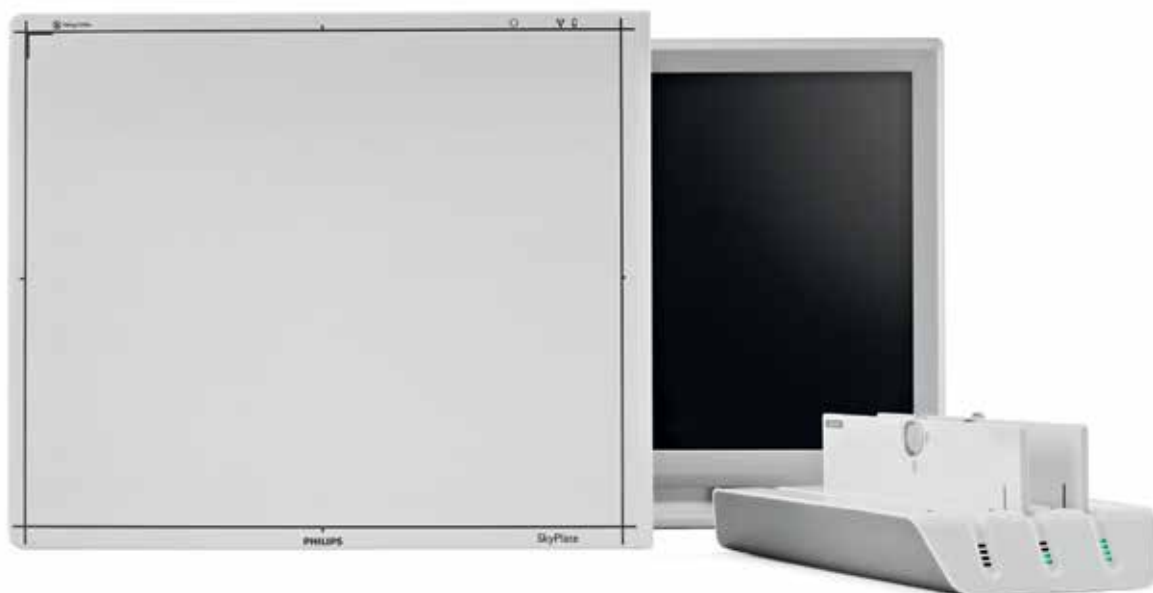
Рассчитаны на интенсивную эксплуатацию

В зависимости от выбранной конфигурации кабинета FlexiDiagnost система может комплектоваться стационарными и беспроводными переносными детекторами.

Наш надежный плоскочпанельный детектор устойчив к ударам и вибрациям и стабильно работает в широком диапазоне температур и уровней влажности. Этот детектор рассчитан на длительную работу в течение многих лет.

Благодаря беспроводному переносному детектору

SkyPlate стандартного размера 35x43 см, можно выполнять съемку практически в любых положениях пациента. Малая масса детектора (всего 2,8 кг) облегчает повседневный труд рентгенолаборантов. Стационарный детектор размером 43x43 см формирует большие диагностические изображения, легко охватывающие нужные области интереса. Неизменно высокое качество изображений анатомических областей придает уверенность при постановке диагноза.



Проверенная цепочка формирования цифровых рентгеновских изображений от компании Philips

В системе FlexiDiagnost используется та же трубка и генератор, что и в цифровых рентгеновских аппаратах Philips премиум-класса. Эта проверенная цифровая цепочка визуализации позволяет неизменно получать четкие изображения.

Мощная рентгеновская трубка

Рентгеновские трубки Philips обеспечивают высокие эксплуатационные характеристики в течение длительного срока службы. Эти трубки охлаждаются намного быстрее традиционных, способствуя бесперебойной работе и сокращению эксплуатационных расходов.

Универсальный генератор

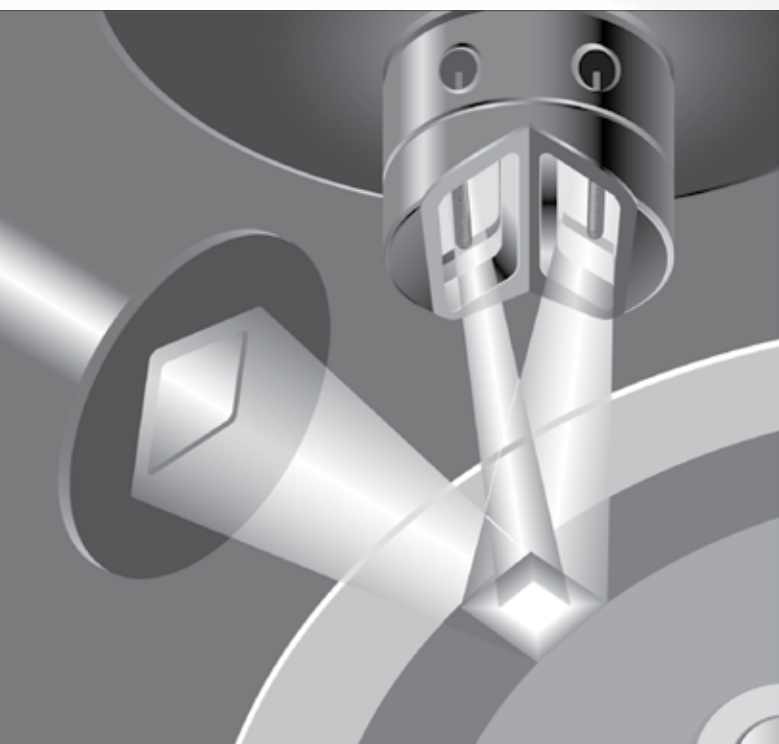
Благодаря гибким настройкам генератора (50 кВт и по заказу 65/80 кВт) система FlexiDiagnost способна выполнять самые разные исследования, от бариатрических до педиатрических. Панель управления генератором встроена в пользовательский интерфейс ELeva с целью оптимизации рабочего процесса.

Кроме того, задание настроек с помощью функции APR (Anatomically Programmed Radiography – анатомически программируемая рентгенография) устанавливает параметры экспозиции в зависимости от пациента (тип телосложения, возрастная категория и пр.),

исключая возможность ошибки при использовании фильтра. Функция АЕС (Automatic Exposure Control – автоматическое управление экспозицией) устанавливает время экспозиции в соответствии с выбранным напряжением и характеристиками объекта для автоматического получения правильной экспозиции.

VarioFocus представляет собой специальную функцию рентгеновского генератора, гарантирующую оптимальное разрешение снимка за счет использования одновременно малого и большого катодов трубки. VarioFocus позволяет объединить высокое разрешение малого фокусного пятна с мощностью большого фокусного пятна. Распределение нагрузки одновременно на оба катода увеличивает срок службы трубки.

Цепочка формирования цифровых рентгеновских изображений от компании Philips гарантирует качество медицинских услуг и способствует повышению точности диагностики.



Основные преимущества

- Рентгеновская трубка, рассчитанная на продолжительную и бесперебойную работу
- Панель управления генератором, встроенная в пользовательский интерфейс Eleva
- Получение неизменно четких изображений

Интуитивно понятный пользовательский интерфейс Eleva

Быстрое получение воспроизводимых результатов

Управление системой FlexiDiagnost осуществляется с помощью пользовательского интерфейса Eleva, содержащего все средства и элементы управления, необходимые для беспрепятственной работы. Интерфейс Eleva обеспечивает единство рабочих процессов и упрощает сетевой обмен данными. Эта единая платформа, которую легко освоить и использовать, является идеальным средством для оптимизации работы отделения лучевой диагностики. Наша рабочая станция Eleva разрабатывалась с участием международного коллектива врачей и представляет собой тот самый гармонизированный пользовательский интерфейс, которым отличаются все цифровые рентгеновские системы Philips премиум-класса. Сегодня тысячи пользователей используют этот интерфейс для быстрого получения надежных результатов.

Легкая интеграция

Благодаря рабочей станции Eleva, изображения после съемки можно получить всего за три простых действия. Все изображения и данные из системы FlexiDiagnost передаются в больничные сети (с системами RIS/PACS) и систему архивирования на основе стандарта DICOM. Рабочая станция Eleva использует информацию из информационной системы радиологического отделения (RIS) для автоматического задания предварительных настроек обработки изображений, их печати и экспорта в систему PACS или на принтер.

Упрощенное управление экспозицией

Управление рентгеновским генератором интегрировано в рабочую станцию, это экономит время и свободное пространство в рентгеновском кабинете. Параметры экспозиции можно быстро выбрать из набора готовых шаблонов настроек на рабочей станции Eleva – это еще больше повышает эффективность работы. В результате обеспечивается постоянная готовность к работе и низкая стоимость эксплуатации системы.



Основные преимущества

- Общая платформа и интуитивно понятный пользовательский интерфейс
- Быстрое обучение, простота освоения и использования
- Общий интерфейс для широкого ассортимента различных рентгеновских систем Philips.

Неизменно высокое качество изображений благодаря алгоритму UNIQUE

Превосходная детализация

Великолепное качество изображений, созданных с помощью программного обеспечения Philips UNIQUE для обработки изображений методом с переменным разрешением, является ключевой причиной того, что система FlexiDiagnost займет важное место в Вашем отделении лучевой диагностики.

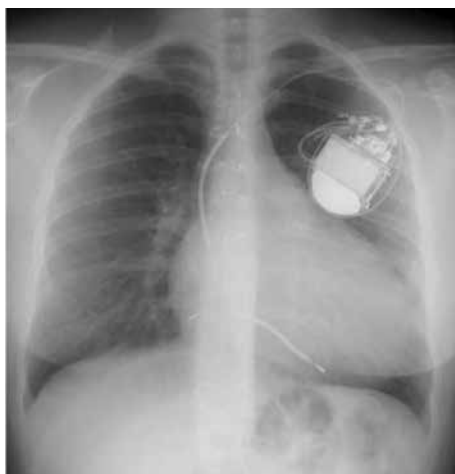
UNIQUE – программа обработки изображений, которая адаптируется к параметрам исследования и определяет соответствующую область интереса. Она автоматизирует процесс настройки контрастности и мгновенно обеспечивает тот уровень сбалансированности и четкости, который обычно достигается только при ручной настройке. Вывод изображений на экран можно настроить в соответствии с предпочтениями пользователя.

Отлично работает в исследованиях любых типов

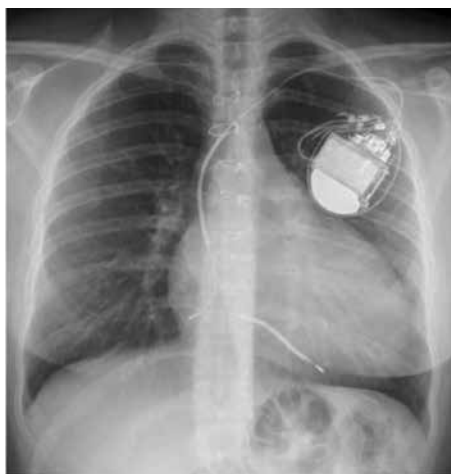
Повышается качество изображений с сохранением их реалистичности. Программа обработки изображений UNIQUE формирует изображения всех анатомических областей с непревзойденным качеством.

Основные преимущества

- Гармонизированная контрастность
- Усиление деталей со слабым сигналом
- и поддержание высокого уровня детализации на всех участках
- Неизменно высокое качество изображений



Стандартная обработка



Программа обработки изображений Philips UNIQUE

Превосходные клинические изображения для надежной диагностики

Система FlexiDiagnost позволяет получать изображения, управлять процедурами и выполнять дополнительную обработку, обеспечивая высокое качество и клиническую эффективность.

Четкость и высокая детализация всех изображений являются результатом работы системы, в которой компоненты работают как единое целое и все продумано до мелочей.

- **Самый современный цифровой детектор** – залог высокого качества изображений
- **Опция генератора VarioFocus** – высочайшее разрешение за счет использования одновременно малого и большого катодов трубки
- **Пользовательский интерфейс Eleva** – простая адаптация параметров экспозиции и простой и воспроизводимый рабочий процесс.

- **Технология обработки изображений UNIQUE** – автоматизированная настройка контрастности, обеспечивающая превосходную детализацию

Надежность и воспроизводимость – это визитная карточка FlexiDiagnost. В этой относительно недорогой системе высокая производительность достигается не в ущерб качеству. Посмотрите сами.



1. Грудная клетка (передняя проекция)
2. Запястье (передняя проекция)
3. Поясничный отдел позвоночника (латеральная проекция)



Основные преимущества

- Быстрое и простое получение изображений
- Четкая детализация способствует уверенной постановке диагнозов
- Неизменно высокое качество

Международная сеть центров технической поддержки мирового уровня

Международная сервисная сеть

Системы FlexiDiagnost отличаются высокой надежностью и длительным сроком службы. Наши компоненты и технологии характеризуются высоким качеством, присущим торговой марке Philips, что обеспечивает постоянную готовность к работе и низкие эксплуатационные расходы. Это обеспечивает высокую рентабельность.

Система FlexiDiagnost полностью поддерживается международной сервисной службой компании Philips. Наши сервисные инженеры и выездные технические специалисты обеспечивают высококачественную поддержку Вашей системы. Мы стремимся оградить Вас от проблем, но если они все же возникнут, мы способны быстро решить их. Мы помогаем добиться успеха на всех этапах: от планирования оснащения кабинета и запуска системы до эксплуатации в условиях максимальной нагрузки и последующей модернизации.

Дополнительное удаленное обслуживание

Инженеры компании Philips могут подключить ваш аппарат к дистанционному сервисному обслуживанию, что обеспечит быструю диагностику технического состояния аппарата без выезда сервисного инженера и сведет к минимуму простои оборудования. Благодаря дистанционной диагностике и быстрому ремонту оборудование становится еще надежнее.

Основные преимущества

- Международная сервисная сеть
- Малое время простоев является залогом высокой производительности.



