

3 ЦВЕТОВАЯ ГАММА HPL-ПЛАСТИКА

СТАНДАРТНАЯ



3932, 3934 Серый

ПОД ЗАКАЗ



1111/S Белый



1055/V Ваниль



1248/6 Ярко-жёлтый



1062/6 Жёлтый



1023/6 Светло бирюзовый



1243/6 Салатовый



1018/6 Бирюза



1040/6 Голубой



Тумбочки прикроватные ТП-1 и ТП

1

ТУМБОЧКА ПРИКРОВАТНАЯ ТП



Замок на ящике гарантирует сохранность личных вещей пациента



Корпус тумбочки оснащён стопором для ограничения движения и повреждения дверки



Металлическая конструкция поворотного столика оборудована амортизирующим механизмом, что исключает возможность его резкого падения при разжатом зажиме

Поворотный столик (столешница) и фасады выполнены из прочного, влагостойкого HPL-пластика

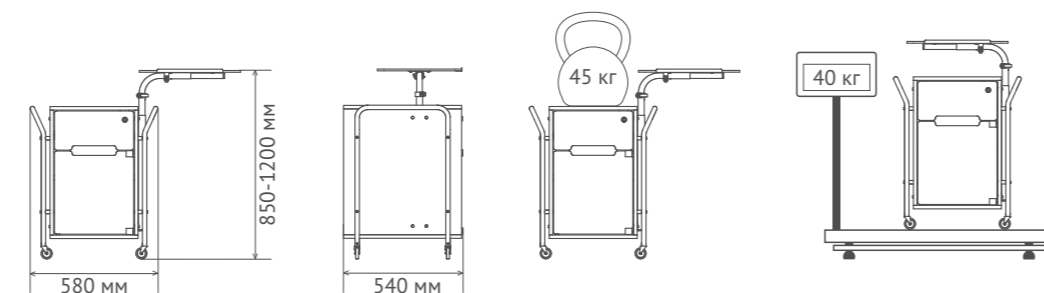
Металлические ручки выполняют функцию держателя для полотенца

Корпус и ящик выполнены из влагостойкой ламинированной ДСП толщиной 16 мм

Разборная конструкция тумбочки позволяет экономить на транспортных расходах

Колёсные опоры диаметром 50 мм позволяют передвинуть тумбочку

Технические характеристика ТП



Поворотный столик регулируется по высоте и углу наклона с жёсткой фиксацией зажимами

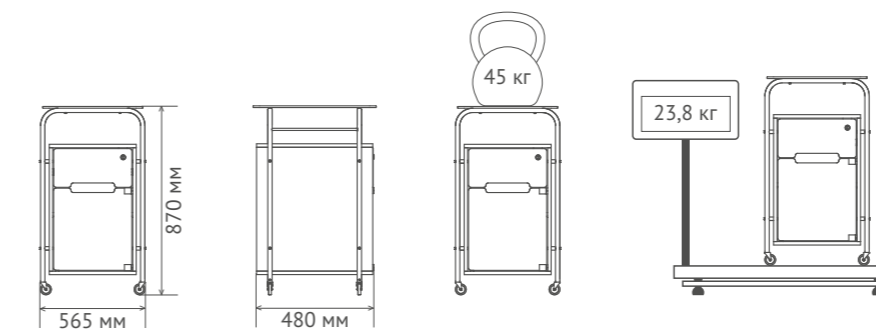
Поворотный столик может устанавливаться с правой или с левой стороны тумбочки

Ящик легко и плавно выдвигается/завдвигается с помощью шариковых направляющих

Ниша оборудована регулируемой по высоте полкой

Две колёсные опоры оснащены тормозом для жёсткой фиксации тумбочки на полу

Технические характеристика ТП-1



2

ТУМБОЧКА ПРИКРОВАТНАЯ ТП-1



Столешница надёжно закреплена на разборном металлическом каркасе тумбочки



Дистанционные втулки между металлическим каркасом и корпусом обеспечивают качественную санитарную обработку тумбочки