



ЩИПЦЫ И НОЖНИЦЫ

ЩИПЦЫ И НОЖНИЦЫ
SILCUT® PRO И SILCUT®54-61

ЗАХВАТЫВАЮЩИЕ ЩИПЦЫ
SILGRASP® PRO И SILGRASP®62-67

СПЕЦИАЛЬНЫЕ ЩИПЦЫ68-69

БИОПСИЙНЫЕ ЩИПЦЫ
RETROFORCE®70-71

Новые ручные инструменты линейки SILCUT® PRO и SILCUT® устанавливают новые стандарты в артроскопической резекции. Сочетание наивысшей точности, современного дизайна и концепции оптимальной очистки делают эти инструменты уникальными.

Воспользуйтесь исключительными преимуществами наших инструментов SILCUT® PRO и SILCUT®:



Уникальная концепция гигиены для эффективной очистки инструментов (KARL STORZ CLEANFIT®)



Эргономичная рукоятка позволяет работать без усталости, обеспечивая эффективную резекцию благодаря большому апертурному углу

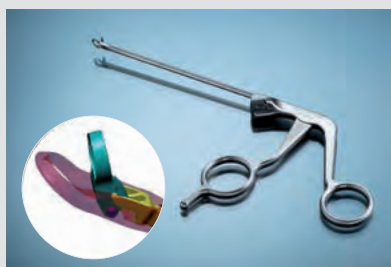
Наша высококлассная линейка SILCUT® PRO предоставляет также другие решающие преимущества для пользователя:



Очень плоские бранши (1,5 – 1,9 мм) для лучшего соответствия анатомическим особенностям



Специальная форма браншей для обеспечения щадящего доступа и для применения при сложных показаниях



Оптимизированная механика для оптимального сочетания усилия и ощущений при резке

Щипцы SILCUT®

Новые ручные инструменты линейки SILCUT® PRO и SILCUT® устанавливают новые стандарты в артроскопической резекции. Сочетание наивысшей точности, современного дизайна и концепции оптимальной очистки делают эти инструменты уникальными.

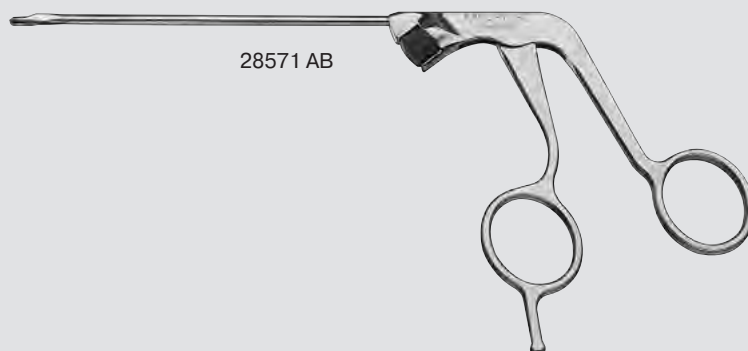
Воспользуйтесь исключительными преимуществами наших инструментов SILCUT® PRO и SILCUT®:



Уникальная концепция гигиены для эффективной очистки инструментов (KARL STORZ CLEANFIT®)



Эргономичная рукоятка позволяет работать без усталости, обеспечивая эффективную резекцию благодаря большому апертурному углу



28571 AB

бранши прямоугольной формы

с поперечными зубцами, ширина разреза 3,4 мм, тубус Ø 3,5 мм, рабочая длина 12 см (для колена и плеча)



28571 AB

Щипцы SILCUT® PRO, прорезающие насквозь, с поперечными зубцами, ширина разреза 3,4 мм, бранши прямые, тубус Ø 3,5 мм, прямой, рукоятка с разъемом для чистки, рабочая длина 12 см



28571 BB

Щипцы SILCUT® PRO, прорезающие насквозь, с поперечными зубцами, ширина разреза 3,4 мм, бранши загнуты вверх на 15°, тубус Ø 3,5 мм, прямой, рукоятка с разъемом для чистки, рабочая длина 12 см



28571 BBL
новинка

Щипцы SILCUT® PRO, прорезающие насквозь, с поперечными зубцами, ширина разреза 3,4 мм, бранши загнуты вверх на 15°, тубус Ø 3,5 мм, загнут влево на 15° и вверх на 10°, рукоятка с разъемом для чистки, рабочая длина 12 см



28571 BBR
новинка

То же, тубус загнут вправо на 15°

с поперечными зубцами, ширина разреза 2,7 мм, тубус Ø 3,5 мм, рабочая длина 12 см (для колена и плеча)



28571 AC

Щипцы SILCUT® PRO, прорезающие насквозь, с поперечными зубцами, ширина разреза 2,7 мм, бранши прямые, тубус Ø 3,5 мм, прямой, рукоятка с разъемом для чистки, рабочая длина 12 см



28571 BC

Щипцы SILCUT® PRO, прорезающие насквозь, с поперечными зубцами, ширина разреза 2,7 мм, бранши загнуты вверх на 15°, тубус Ø 3,5 мм, прямой, рукоятка с разъемом для чистки, рабочая длина 12 см

Контейнеры для стерилизации и хранения инструментов, см. каталог «ГИГИЕНА»

Компоненты/Запасные части, см. главу 18

Щипцы SILCUT® PRO



с поперечными зубцами, ширина разреза 2 мм, тубус Ø 2,5 мм, рабочая длина 8,5 см (для мелких суставов)



28572 AD

Щипцы SILCUT® PRO, прорезающие насквозь, с поперечными зубцами, ширина разреза 2 мм, бранши прямые, тубус Ø 2,5 мм, прямой, рукоятка с разъемом для чистки, рабочая длина 8,5 см



28572 ADL
НОВИНКА

Щипцы SILCUT® PRO, прорезающие насквозь, с поперечными зубцами, ширина разреза 2 мм, бранши загнуты влево на 45°, тубус Ø 2,5 мм, прямой, рукоятка с разъемом для чистки, рабочая длина 8,5 см



28572 ADR
НОВИНКА

То же, бранши загнуты вправо на 45°

с поперечными зубцами, ширина разреза 1 мм, тубус Ø 2,5 мм, рабочая длина 8,5 см (для мелких суставов)



28572 AE

Щипцы SILCUT® PRO, прорезающие насквозь, с поперечными зубцами, ширина разреза 1 мм, бранши прямые, тубус Ø 2,5 мм, прямой, рукоятка с разъемом для чистки, рабочая длина 8,5 см

бранши овальной формы

с поперечными зубцами, ширина разреза 4,1 мм, тубус Ø 3,5 мм, рабочая длина 12 см (для колена и плеча)



28571 O

Щипцы SILCUT® PRO, бранши овальной формы, прорезающие насквозь, с поперечными зубцами, ширина разреза 4,1 мм, бранши прямые, тубус Ø 3,5 мм, прямой, рукоятка с разъемом для чистки, рабочая длина 12 см



28571 OA

Щипцы SILCUT® PRO, бранши овальной формы, прорезающие насквозь, с поперечными зубцами, ширина разреза 4,1 мм, бранши загнуты вверх на 15°, тубус Ø 3,5 мм, прямой, рукоятка с разъемом для чистки, рабочая длина 12 см

с поперечными зубцами, ширина разреза 2 мм, тубус Ø 2,5 мм, рабочая длина 8,5 см (для мелких суставов)



28572 O

Щипцы SILCUT® PRO, бранши овальной формы, прорезающие насквозь, с поперечными зубцами, ширина разреза 2 мм, бранши прямые, тубус Ø 2,5 мм, прямой, рукоятка с разъемом для чистки, рабочая длина 8,5 см

с зубцами по периметру, ширина разреза 4,1 мм, тубус Ø 3,5 мм, рабочая длина 12 см (для колена и плеча)



28571 OC

Щипцы SILCUT® PRO, бранши овальной формы, прорезающие насквозь, с зубцами по периметру, ширина разреза 4,1 мм, бранши прямые, тубус Ø 3,5 мм, прямой, рукоятка с разъемом для чистки, рабочая длина 12 см



28571 OAC

Щипцы SILCUT® PRO, бранши овальной формы, прорезающие насквозь, с зубцами по периметру, ширина разреза 4,1 мм, бранши загнуты вверх на 15°, тубус Ø 3,5 мм, прямой, рукоятка с разъемом для чистки, рабочая длина 12 см



28571 ODC
НОВИНКА

Щипцы SILCUT® PRO, бранши овальной формы, прорезающие насквозь, с зубцами по периметру, ширина разреза 4,1 мм, бранши загнуты вверх на 15°, тубус Ø 3,5 мм, прямой, рукоятка с разъемом для чистки, рабочая длина 12 см

Контейнеры для стерилизации и хранения инструментов, см. каталог «ГИГИЕНА»

Компоненты/Запасные части, см. главу 18



Бранши специальной формы

с зубцами по периметру, ширина разреза 5,8 мм, тубус Ø 3,5 мм, рабочая длина 12 см (для колена и плеча)



28571 E

Щипцы SILCUT® PRO, Giga Punch, прорезающие насквозь, с зубцами по периметру, ширина разреза 5,8 мм, бранши прямые, тубус Ø 3,5 мм, прямой, рукоятка с разъемом для чистки, рабочая длина 12 см



28571 EU

Щипцы SILCUT® PRO, Giga Punch, прорезающие насквозь, с зубцами по периметру, ширина разреза 5,8 мм, бранши загнуты вверх на 15°, тубус Ø 3,5 мм, прямой, рукоятка с разъемом для чистки, рабочая длина 12 см

с зубцами по периметру, ширина разреза 5 мм, тубус Ø 3,5 мм, рабочая длина 12 см (для колена и плеча)



28571 S

Щипцы SILCUT® PRO, Square Punch, прорезающие насквозь, с зубцами по периметру, ширина разреза 5 мм, бранши ромбовидные, тубус Ø 3,5 мм, прямой, рукоятка с разъемом для чистки, рабочая длина 12 см



28571 SU

Щипцы SILCUT® PRO, Square Punch, прорезающие насквозь, с зубцами по периметру, ширина разреза 5 мм, ромбовидные бранши загнуты вверх на 15°, тубус Ø 3,5 мм, прямой, рукоятка с разъемом для чистки, рабочая длина 12 см

с зубцами по периметру, ширина разреза 4,3 мм, тубус Ø 3,5 мм, рабочая длина 12 см (для колена и плеча)



28571 CL

Щипцы SILCUT® PRO, Side Punch, прорезающие насквозь, с зубцами по периметру, ширина разреза 4,3 мм, бранши загнуты влево на 45°, тубус Ø 3,5 мм, прямой, рукоятка с разъемом для чистки, рабочая длина 12 см



28571 CLU

Щипцы SILCUT® PRO, Side Punch, прорезающие насквозь, с зубцами по периметру, ширина разреза 4,3 мм, бранши загнуты вверх на 15° и влево на 45°, тубус Ø 3,5 мм, прямой, рукоятка с разъемом для чистки, рабочая длина 12 см



28571 CR

Щипцы SILCUT® PRO, Side Punch, прорезающие насквозь, с зубцами по периметру, ширина разреза 4,3 мм, бранши загнуты вправо на 45°, тубус Ø 3,5 мм, прямой, рукоятка с разъемом для чистки, рабочая длина 12 см



28571 CRU

Щипцы SILCUT® PRO, Side Punch, прорезающие насквозь, с зубцами по периметру, ширина разреза 4,3 мм, бранши загнуты вверх на 15° и вправо на 45°, тубус Ø 3,5 мм, прямой, рукоятка с разъемом для чистки, рабочая длина 12 см

Ножницы

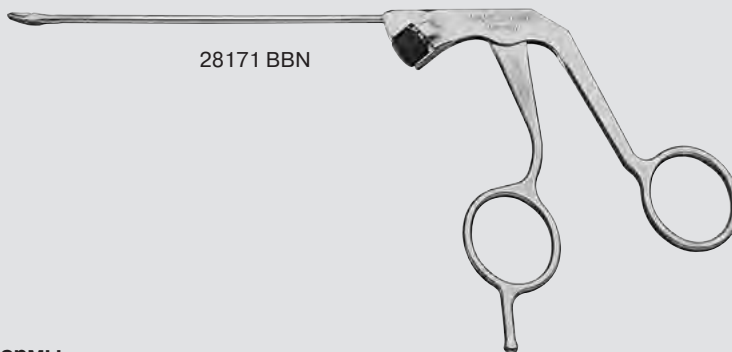


28571 SP

Ножницы SILCUT® PRO, бранши прямые, тубус Ø 3,5 мм, прямой, рукоятка с разъемом для чистки, рабочая длина 14 см

Контейнеры для стерилизации и хранения инструментов, см. каталог «ГИГИЕНА»

Компоненты/Запасные части, см. главу 18



28171 BBN

бранши прямоугольной формы

с поперечными зубцами, ширина разреза 3,4 мм, тубус Ø 3 мм, рабочая длина 19 см (для плеча и бедра)



28171 KPN

Щипцы SILCUT®, прорезающие насквозь, с поперечными зубцами, ширина разреза 3,4 мм, бранши загнуты на 15° вверх, тубус Ø 3 мм, прямой, рукоятка с разъемом для чистки, рабочая длина 19 см



28171 KUN

Щипцы SILCUT®, прорезающие насквозь, с поперечными зубцами, ширина разреза 3,4 мм, бранши прямые, тубус Ø 3 мм, загнут на 15° вверх, рукоятка с разъемом для чистки, рабочая длина 19 см

с поперечными зубцами, ширина разреза 3,4 мм, тубус Ø 3 мм, рабочая длина 12 см (для колена)



28171 ABN

Щипцы SILCUT®, прорезающие насквозь, с поперечными зубцами, ширина разреза 3,4 мм, бранши прямые, тубус Ø 3 мм, прямой, рукоятка с разъемом для чистки, рабочая длина 12 см



28171 BBN

Щипцы SILCUT®, прорезающие насквозь, с поперечными зубцами, ширина разреза 3,4 мм, бранши загнуты на 15° вверх, тубус Ø 3 мм, прямой, рукоятка с разъемом для чистки, рабочая длина 12 см



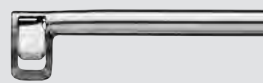
28171 CBN

Щипцы SILCUT®, прорезающие насквозь, с поперечными зубцами, ширина разреза 3,4 мм, бранши прямые, тубус Ø 3 мм, загнут влево на 30°, рукоятка с разъемом для чистки, рабочая длина 12 см



28171 DBN

Щипцы SILCUT®, прорезающие насквозь, с поперечными зубцами, ширина разреза 3,4 мм, бранши прямые, тубус Ø 3 мм, загнут вправо на 30°, рукоятка с разъемом для чистки, рабочая длина 12 см



28171 EBN

Щипцы SILCUT®, прорезающие насквозь, с поперечными зубцами, ширина разреза 3,4 мм, бранши загнуты на 90° влево, тубус Ø 3 мм, прямой, рукоятка с разъемом для чистки, рабочая длина 12 см



28171 FBN

Щипцы SILCUT®, прорезающие насквозь, с поперечными зубцами, ширина разреза 3,4 мм, бранши загнуты на 90° вправо, тубус Ø 3 мм, прямой, рукоятка с разъемом для чистки, рабочая длина 12 см



28171 GBN

Щипцы SILCUT®, прорезающие насквозь, с поперечными зубцами, ширина разреза 3,4 мм, бранши прямые, тубус Ø 3 мм, загнут на 15° вверх, рукоятка с разъемом для чистки, рабочая длина 12 см

Контейнеры для стерилизации и хранения инструментов, см. каталог «ГИГИЕНА»

Компоненты/Запасные части, см. главу 18



с поперечными зубцами, ширина разреза 2,7 мм, тубус Ø 3 мм, рабочая длина 12 см (для колена)



28171 ACN **Щипцы SILCUT®**, прорезающие насквозь, с поперечными зубцами, ширина разреза 2,7 мм, бранши прямые, тубус Ø 3 мм, прямой, рукоятка с разъемом для чистки, рабочая длина 12 см



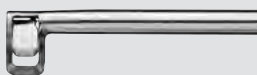
28171 BCN **Щипцы SILCUT®**, прорезающие насквозь, с поперечными зубцами, ширина разреза 2,7 мм, бранши загнуты на 15° вверх, тубус Ø 3 мм, прямой, рукоятка с разъемом для чистки, рабочая длина 12 см



28171 CCN **Щипцы SILCUT®**, прорезающие насквозь, с поперечными зубцами, ширина разреза 2,7 мм, бранши прямые, тубус Ø 3 мм, загнут влево на 30°, рукоятка с разъемом для чистки, рабочая длина 12 см



28171 DCN **Щипцы SILCUT®**, прорезающие насквозь, с поперечными зубцами, ширина разреза 2,7 мм, бранши прямые, тубус Ø 3 мм, загнут вправо на 30°, рукоятка с разъемом для чистки, рабочая длина 12 см



28171 ECN **Щипцы SILCUT®**, прорезающие насквозь, с поперечными зубцами, ширина разреза 2,7 мм, бранши загнуты на 90° влево, тубус Ø 3 мм, прямой, рукоятка с разъемом для чистки, рабочая длина 12 см



28171 FCN **Щипцы SILCUT®**, прорезающие насквозь, с поперечными зубцами, ширина разреза 2,7 мм, бранши загнуты на 90° вправо, тубус Ø 3 мм, прямой, рукоятка с разъемом для чистки, рабочая длина 12 см



28171 GCN **Щипцы SILCUT®**, прорезающие насквозь, с поперечными зубцами, ширина разреза 2,7 мм, бранши прямые, тубус Ø 3 мм, загнут на 15° вверх, рукоятка с разъемом для чистки, рабочая длина 12 см

с поперечными зубцами, ширина разреза 1,5 мм, тубус Ø 3 мм, рабочая длина 12 см (для колена)



28171 ADN **Щипцы SILCUT®**, прорезающие насквозь, с поперечными зубцами, ширина разреза 1,5 мм, бранши прямые, тубус Ø 3 мм, прямой, рукоятка с разъемом для чистки, рабочая длина 12 см



28171 BDN **Щипцы SILCUT®**, прорезающие насквозь, с поперечными зубцами, ширина разреза 1,5 мм, бранши загнуты на 15° вверх, тубус Ø 3 мм, прямой, рукоятка с разъемом для чистки, рабочая длина 12 см

ширина разреза 0,5 мм, тубус Ø 3 мм, рабочая длина 12 см (для колена)



28171 SPN **Щипцы SILCUT®**, прорезающие насквозь, ширина разреза 0,5 мм, бранши прямые, тубус Ø 3 мм, прямой, рукоятка с разъемом для чистки, рабочая длина 12 см



28171 SLN **Щипцы SILCUT®**, прорезающие насквозь, ширина разреза 0,5 мм, бранши прямые, тубус Ø 3 мм, загнут влево на 10°, рукоятка с разъемом для чистки, рабочая длина 12 см

28171 SRN **Щипцы SILCUT®**, прорезающие насквозь, ширина разреза 0,5 мм, бранши прямые, тубус Ø 3 мм, загнут вправо на 10°, рукоятка с разъемом для чистки, рабочая длина 12 см

Контейнеры для стерилизации и хранения инструментов, см. каталог «ГИГИЕНА»

Компоненты/Запасные части, см. главу 18

Щипцы SILCUT®



бранши овальной формы

с поперечными зубцами, ширина разреза 4,1 мм, тубус Ø 3 мм, рабочая длина 12 см (для колена)



28171 OAN

Щипцы SILCUT®, бранши овальной формы, прорезающие насквозь, с поперечными зубцами, ширина разреза 4,1 мм, бранши загнуты на 15° вверх, тубус Ø 3 мм, прямой, рукоятка с разъемом для чистки, рабочая длина 12 см



28171 OUN

Щипцы SILCUT®, бранши овальной формы, прорезающие насквозь, с поперечными зубцами, ширина разреза 4,1 мм, бранши загнуты на 15° вверх, тубус Ø 3 мм, загнут на 15° вверх, рукоятка с разъемом для чистки, рабочая длина 12 см

бранши специальной формы

с поперечными зубцами, ширина разреза 3,4 мм, тубус Ø 3 мм, рабочая длина 12 см (для колена)



28171 SBN

Щипцы SILCUT®, Backbiter, режущие назад, с поперечными зубцами, ширина разреза 3,4 мм, бранши прямые, тубус Ø 3 мм, прямой, рукоятка с разъемом для чистки, рабочая длина 12 см

Контейнеры для стерилизации и хранения инструментов, см. каталог «ГИГИЕНА»

Компоненты/Запасные части, см. главу 18

Новые ручные инструменты линеек SILGRASP® PRO и SILGRASP® от KARL STORZ – это щипцы для захвата различных структур ткани. Сочетание наивысшей точности, современного дизайна и концепции оптимальной очистки делают эти инструменты уникальными.

Воспользуйтесь исключительными преимуществами наших захватывающих щипцов SILGRASP® PRO и SILGRASP®:



Уникальная концепция гигиены для эффективной очистки инструментов (KARL STORZ CLEANFIT®)



Эргономичная рукоятка позволяет работать без усталости, обеспечивая эффективный захват благодаря большому апертурному углу

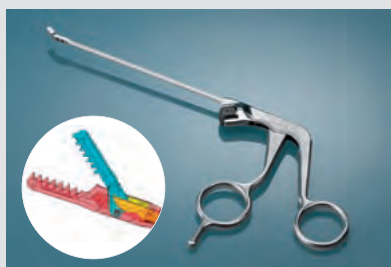
Наша высококлассная линейка SILGRASP® PRO предоставляет также другие решающие преимущества для пользователя:



Тонкие бранши для лучшего соответствия анатомическим особенностям



Специальная форма браншей для обеспечения щадящего доступа и для применения при сложных показаниях



Оптимизированная механика для улучшения тактильной обратной связи

Захватывающие щипцы SILGRASP®

Новые ручные инструменты линеек SILGRASP® PRO и SILGRASP® от KARL STORZ – это щипцы для захвата различных структур ткани. Сочетание наивысшей точности, современного дизайна и концепции оптимальной очистки делают эти инструменты уникальными.

Воспользуйтесь исключительными преимуществами наших захватывающих щипцов SILGRASP® PRO и SILGRASP®:



Уникальная концепция гигиены для эффективной очистки инструментов (KARL STORZ CLEANFIT®)



Эргономичная рукоятка позволяет работать без усталости, обеспечивая эффективный захват благодаря большому апертурному углу

Захватывающие щипцы SILGRASP® PRO

НОВИНКА

STORZ
KARL STORZ — ENDOSKOPE



28572 NJ

тубус Ø 2,8 мм, рабочая длина 8,5 см (для мелких суставов)



28572 NJ

Щипцы, SILGRASP® PRO, для захвата нити, бранши прямые, тубус Ø 2,8 мм, прямой, рукоятка с разъемом для чистки, рабочая длина 8,5 см



28572 CG

Щипцы, SILGRASP® PRO, для захвата хряща, бранши ложкообразные, прямые, тубус Ø 2,8 мм, прямой, рукоятка с разъемом для чистки, рабочая длина 8,5 см



28572 CGU

Щипцы, SILGRASP® PRO, для захвата хряща, бранши ложкообразные, загнуты вверх на 30°, тубус Ø 2,8 мм, прямой, рукоятка с разъемом для чистки, рабочая длина 8,5 см



28572 G

Щипцы, SILGRASP® PRO, захватывающие, бранши ложкообразные, зубчатые, прямые, тубус Ø 2,8 мм, прямой, рукоятка с разъемом для чистки, рабочая длина 8,5 см



28572 GU

Щипцы, SILGRASP® PRO, захватывающие, бранши ложкообразные, зубчатые, загнуты вверх на 30°, тубус Ø 2,8 мм, прямой, рукоятка с разъемом для чистки, рабочая длина 8,5 см



28572 AG

Щипцы, SILGRASP® PRO, захватывающие, «Аллигатор», бранши зубчатые, прямые, тубус Ø 2,8 мм, прямой, рукоятка с разъемом для чистки, рабочая длина 8,5 см

Контейнеры для стерилизации и хранения инструментов, см. каталог «ГИГИЕНА»
Компоненты/Запасные части, см. главу 18

Захватывающие щипцы SILGRASP® PRO

НОВИНКА

STORZ
KARL STORZ — ENDOSKOPE



тубус Ø 3,5 мм, рабочая длина 12 см (для колена)



28571 FG **Щипцы, SILGRASP® PRO**, для захвата инородных тел, бранши прямые, тубус Ø 3,5 мм, прямой, рукоятка с разъемом для чистки, рабочая длина 12 см



28571 CG **Щипцы, SILGRASP® PRO**, для захвата хряща, бранши ложкообразные, прямые, тубус Ø 3,5 мм, прямой, рукоятка с разъемом для чистки, рабочая длина 12 см



28571 CGU **Щипцы, SILGRASP® PRO**, для захвата хряща, бранши ложкообразные, загнуты вверх на 30°, тубус Ø 3,5 мм, прямой, рукоятка с разъемом для чистки, рабочая длина 12 см



28571 G **Щипцы, SILGRASP® PRO**, захватывающие, бранши ложкообразные, зубчатые, прямые, тубус Ø 3,5 мм, прямой, рукоятка с разъемом для чистки, рабочая длина 12 см

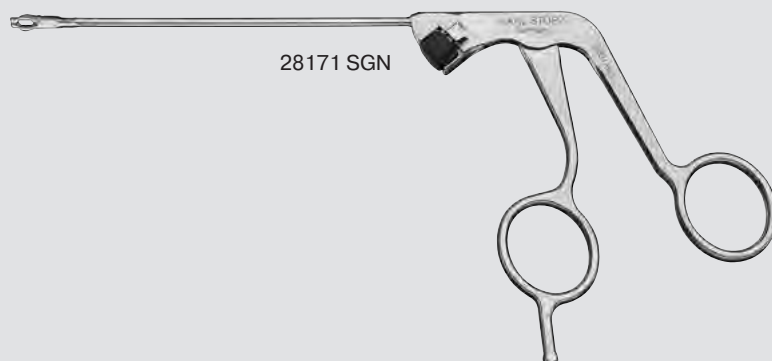


28571 GU **Щипцы, SILGRASP® PRO**, захватывающие, бранши ложкообразные, зубчатые, загнуты вверх на 30°, тубус Ø 3,5 мм, прямой, рукоятка с разъемом для чистки, рабочая длина 12 см



28571 AG **Щипцы, SILGRASP® PRO**, захватывающие, «Аллигатор», бранши прямые, тубус Ø 3,5 мм, прямой, рукоятка с разъемом для чистки, рабочая длина 12 см

Контейнеры для стерилизации и хранения инструментов, см. каталог «ГИГИЕНА»
Компоненты/Запасные части, см. главу 18



28171 SGN

тубус Ø 3 мм, рабочая длина 12 см (для колена)



28171 HAN

Щипцы, SILGRASP®, захватывающие, бранши ложкообразные, прямые, ширина браншей 4,5 мм, тубус Ø 3 мм, прямой, рукоятка с разъемом для чистки, рабочая длина 12 см



28171 HBN

Щипцы, SILGRASP®, захватывающие, бранши ложкообразные, прямые, ширина браншей 3,4 мм, тубус Ø 3 мм, прямой, рукоятка с разъемом для чистки, рабочая длина 12 см



28171 HCN

Щипцы, SILGRASP®, захватывающие, бранши ложкообразные, прямые, ширина браншей 2,7 мм, тубус Ø 3 мм, прямой, рукоятка с разъемом для чистки, рабочая длина 12 см



28171 KBN

Щипцы, SILGRASP®, захватывающие, бранши ложкообразные, зубчатые, загнуты вверх на 30°, тубус Ø 3 мм, прямой, рукоятка с разъемом для чистки, рабочая длина 12 см



28171 AGN

Щипцы, SILGRASP®, захватывающие, «Аллигатор», бранши прямые, зубчатые, тубус Ø 3 мм, прямой, рукоятка с разъемом для чистки, рабочая длина 12 см

28171 AGSN

То же, с кремальерой

Контейнеры для стерилизации и хранения инструментов, см. каталог «ГИГИЕНА»
Компоненты/Запасные части, см. главу 18

Захватывающие щипцы SILGRASP®



тубус Ø 3 мм, рабочая длина 14 см (для колена и плеча)



28171 PGN **Щипцы, SILGRASP®**, для захвата инородных тел, особо мощные, бранши прямые, тубус Ø 3 мм, прямой, рукоятка с разъемом для чистки, рабочая длина 14 см

28171 PGSN **То же**, с кремальерой



28171 SGN **Щипцы, SILGRASP®**, для захвата нити, бранши прямые, тубус Ø 3 мм, прямой, рукоятка с разъемом для чистки, рабочая длина 14 см

тубус Ø 3,5 мм, рабочая длина 16 см (для колена и плеча)



28171 SGL **Щипцы, SILGRASP®**, для захвата нити, бранши загнуты влево на 45°, тубус Ø 3,5 мм, загнут влево на 5°, рукоятка с разъемом для чистки, рабочая длина 16 см

НОВИНКА

28171 SGR **То же**, бранши загнуты вправо на 45°, тубус загнут вправо на 5°

НОВИНКА

тубус Ø 3,5 мм, рабочая длина 19 см (для плеча и бедра)



28171 KGN **Щипцы, SILGRASP®**, для захвата инородных тел, особо мощные, бранши прямые, тубус Ø 3,5 мм, прямой, рукоятка с разъемом для чистки, рабочая длина 19 см

28171 KGSN **То же**, с кремальерой

тубус Ø 4 мм, рабочая длина 22 см (для бедра)



28573 FD **Щипцы, SILGRASP®**, для захвата инородных тел, особо мощные, тубус Ø 4 мм, прямой, рукоятка с разъемом для чистки и кремальерой, рабочая длина 22 см

НОВИНКА

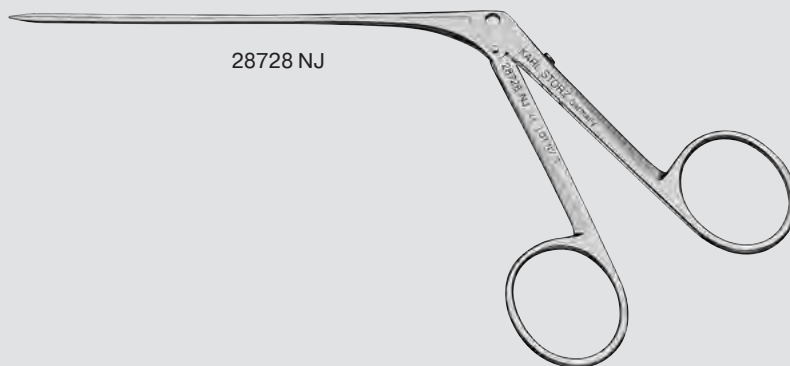
Контейнеры для стерилизации и хранения инструментов, см. каталог «ГИГИЕНА»

Компоненты/Запасные части, см. главу 18

Специальные щипцы

Захватывающие щипцы

рабочая длина 8 см (для колена и мелких суставов)



28728 NJ



28728 NJ

Щипцы, для захвата нити, **разборные**, длина браншей 5,5 мм, бранши прямые, тубус прямой, рабочая длина 8 см

рабочая длина 9,5 см (для колена)



28001 A



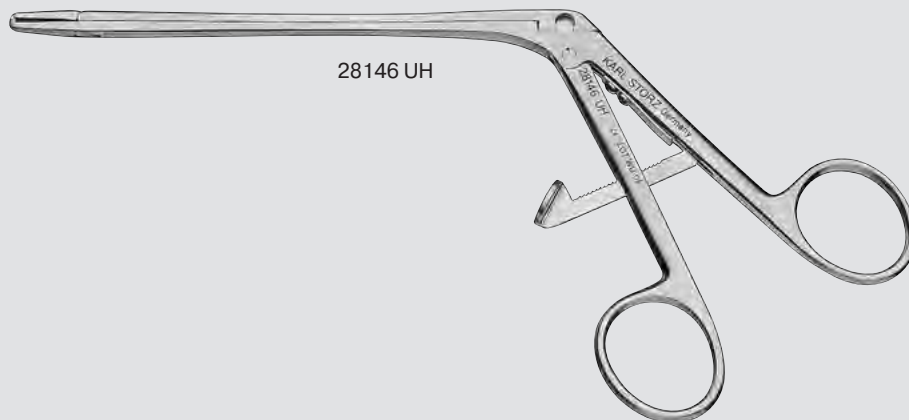
28001 A

Щипцы, захватывающие, **разборные**, длина браншей 11 мм, бранши загнуты вверх на 30°, прямой тубус, рабочая длина 9,5 см

Специальные щипцы

Щипцы для захвата мениска, ретрактор для мениска

рабочая длина 13 см (для колена)

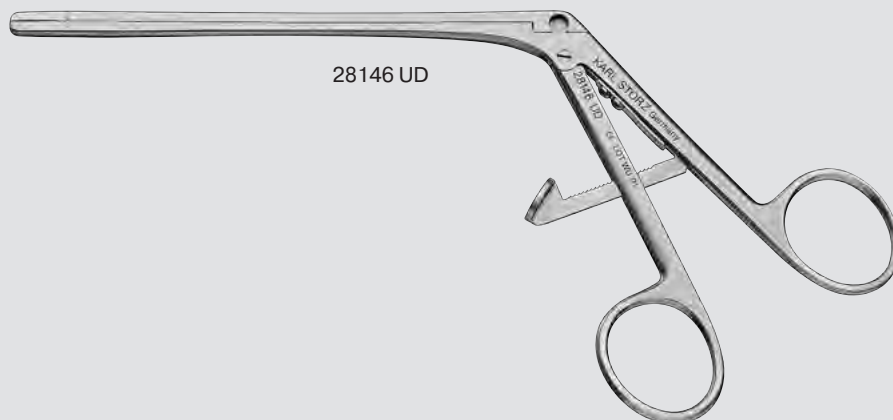


28146 UH



28146 UH

Щипцы, для захвата мениска, по SCHLESINGER, **разборные**, с зубцом и кремальерой, бранши прямые, тубус прямой, рабочая длина 13 см

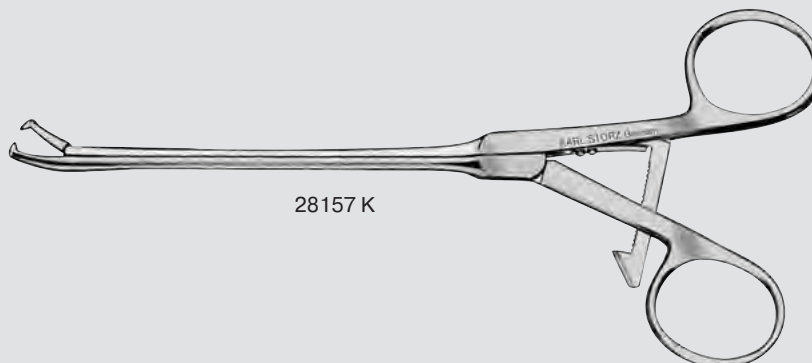


28146 UD



28146 UD

Щипцы, для захвата мениска, по SCHLESINGER, **разборные**, с кремальерой, бранши прямые, тубус прямой, рабочая длина 13 см



28157 K



28157 K

Ретрактор, для мениска, с рифлеными браншами, с зубцом и кремальерой, бранши прямые, тубус прямой, рабочая длина 13 см

Нативные суставы

Показанием к биопсии синовиальной оболочки являются многочисленные воспаления суставов неизвестного происхождения (например, саркоидоз), образования и отложения в тканях специфического белково-полисахаридного комплекса (амилоидоз) или опухоли синовиальной оболочки (например, остеобластокластома), которые нельзя обнаружить при анализе крови или при радиоло-

гическом обследовании. При помощи биопсийных щипцов RETROFORCE® можно надежно и быстро взять биопсию синовиальной оболочки прежде всего таких крупных суставов как плеча, бедра или колена. Ретроградный метод позволяет брать биопсию без необходимости одновременной визуализации.

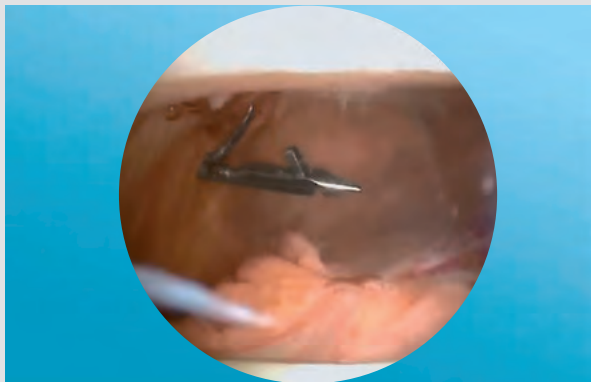


Рис. 1: Введенные через супрапателлярную сумку, открытые биопсийные щипцы RETROFORCE®; биоптат синовиальной оболочки подтверждает правильное позиционирование.

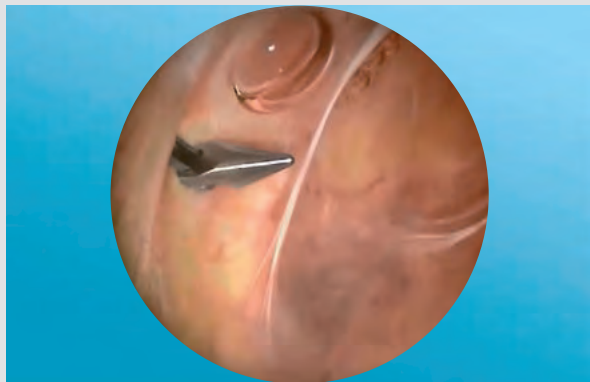


Рис. 2: Биопсийные щипцы отводятся назад до упора кусачек на синовиальной оболочке.

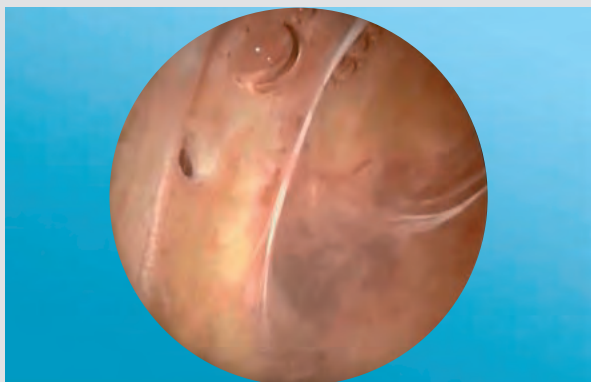
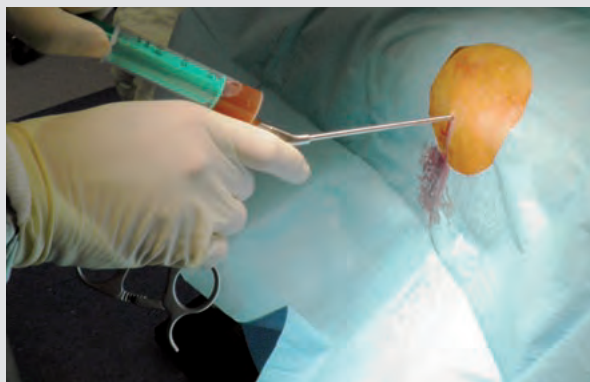


Рис. 3: Для взятия биопсии щипцы закрываются в ретроградном направлении.



Сканируйте код DataMatrix и посмотрите видео по использованию биопсийных щипцов RETROFORCE®.

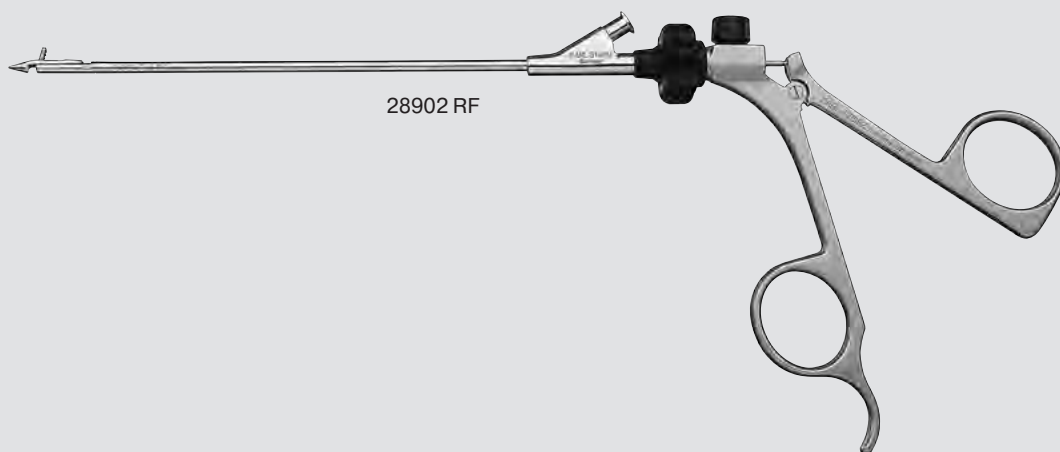
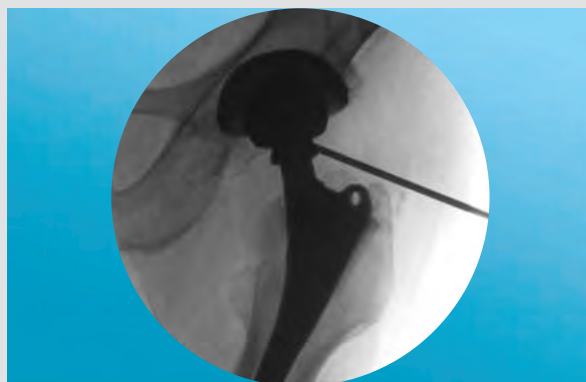
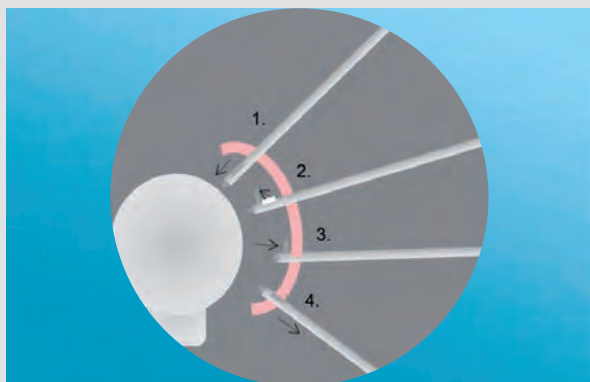


Биопсийные щипцы RETROFORCE®

Надежная диагностика при отторжении имплантата

Есть несколько причин для возникновения плохо зафиксированных или вызывающих боль суставных протезов. Наиболее частой причиной появления этих симптомов является имплантат-ассоциированная инфекция. Однако аллергическая реакция или износ металла/пластика могут также вызывать похожую симптоматику. По различным данным синовиальная биопсия, особенно при инфекциях, является более безопасным методом по сравнению с артроцентезом. Кроме этого, при помощи биопсии можно

определить клеточную аллергическую реакцию или изношенные частицы в синовиальной оболочке. Посредством биопсийных щипцов RETROFORCE® возможно надежное взятие синовиальной биопсии под местным наркозом всего за несколько минут, например, в протезах бедра, колена или плеча. Прочный инструмент без затруднений проникает через зачастую плотную суставную сумку и позволяет в короткий срок установить все возможные причины отторжения имплантата.



28902 RF

28902 RF

Щипцы биопсийные, RETROFORCE®, для биопсии в суставах, режущие назад, остроконечные, Ø 4 мм, рабочая длина 13 см, с аспирационным каналом для аспирации синовиальной жидкости, пригодны для применения под местной анестезией или для артроскопических вмешательств

Комплектация:

Тубус, внешний, с переходником с замком LUER

Тубус, внутренний, с обратным выкусывателем

Рукоятка, без кремальеры

опция:

28902 HGR

Рукоятка, с кремальерой

Компоненты/Запасные части, см. главу 18